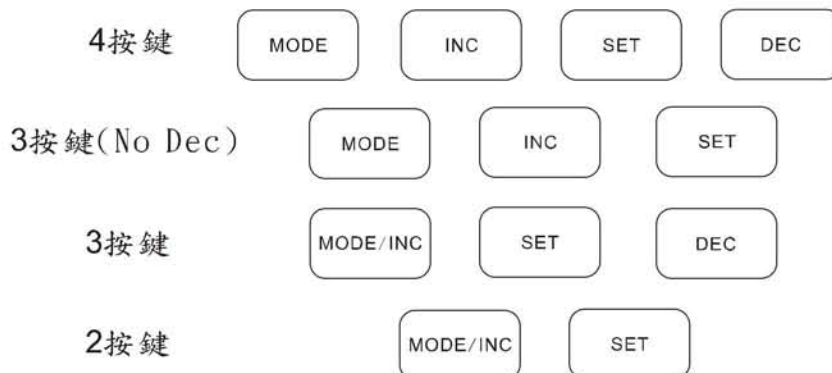


## 一) 功能特性

- 1) 工作電壓3V, 超低電源功耗
- 2) 三行液晶顯示圖案
- 3) 基本的時鐘顯示, 12/24小時制式轉換
- 4) 年曆範圍: 2000~2099年 (開機顯示: 2005年1月1日)
- 5) 鬧鐘顯示功能
- 6) 倒計時功能
- 7) 目標日期、時間設定功能 (開機預設為2005年1月1日零時零分)

## 二) 液晶顯示圖案 (含按鍵圖)



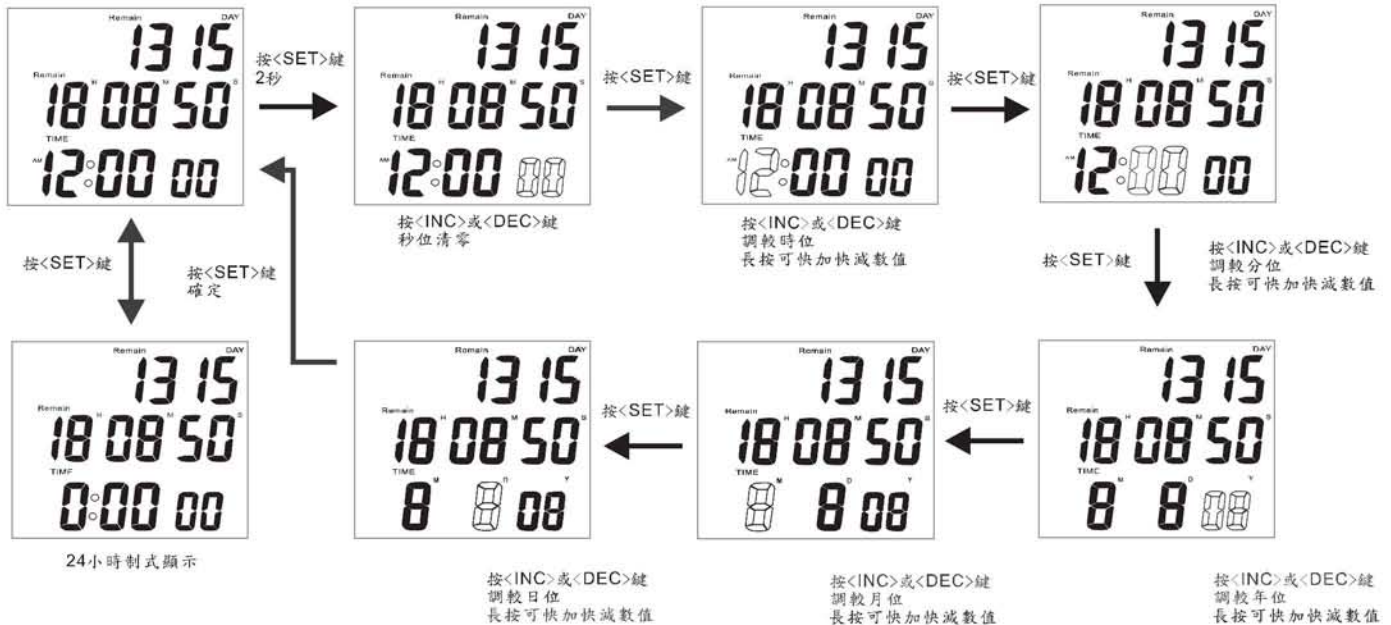
或  
或  
或

### 三) 流程图



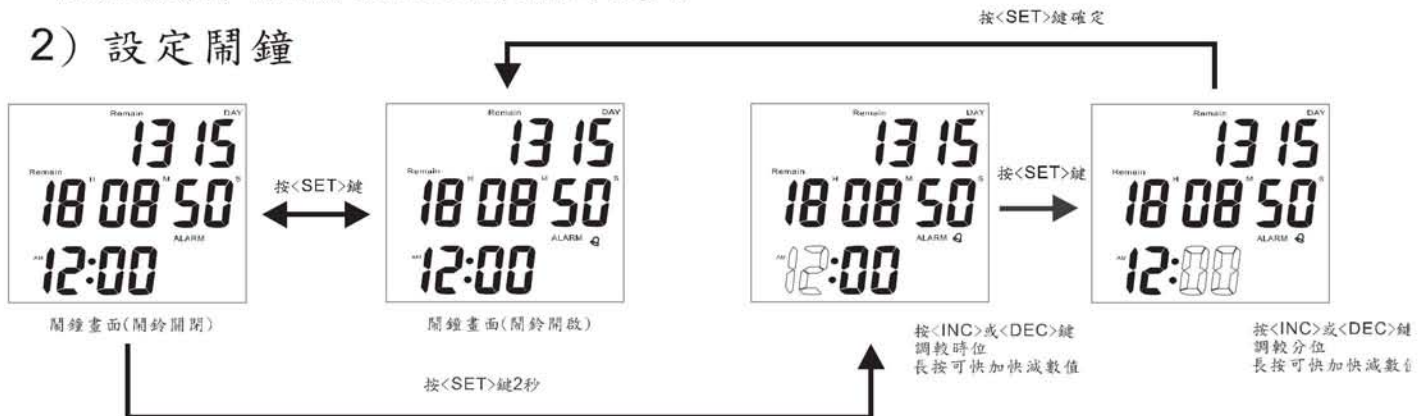
### 四) 操作說明

#### 1) 設定時間或日期



\*在設定模式下，閒置1分鐘TimeOut會跳回時鐘畫面

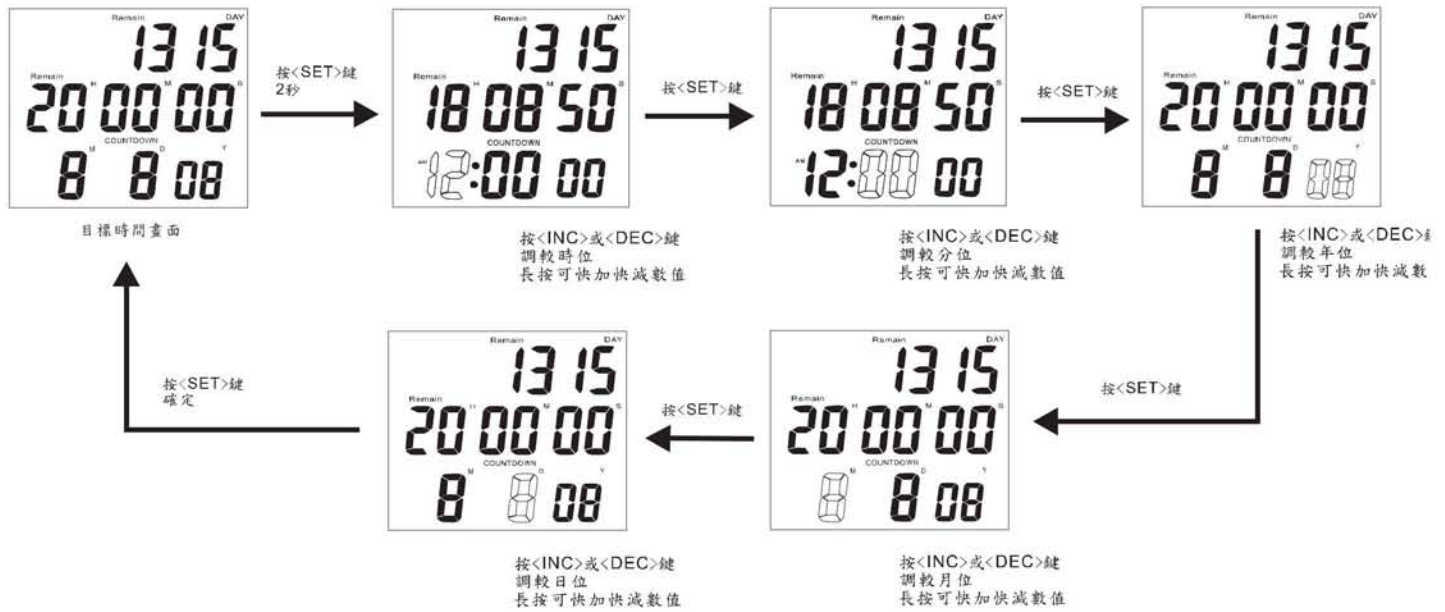
#### 2) 設定鬧鐘



\*在設定模式下，閒置1分鐘TimeOut會跳回鬧鐘畫面

\*按任何鍵關閉鬧響或1分鐘後鬧聲停止

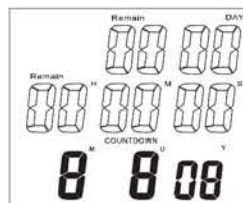
### 3) 自行設定目標時間



\*目標時間到達時發出快速響鬧1分鐘，按任何鍵會關閉響鬧  
 \*在設定模式下，閒置1分鐘TimeOut會跳回目標時間畫面

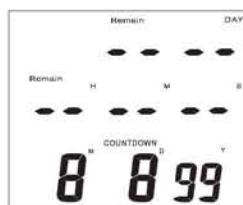
### 4) 倒計時畫面

i) 若現今時間已到達或超過目標時間，倒計畫面將顯示如下：

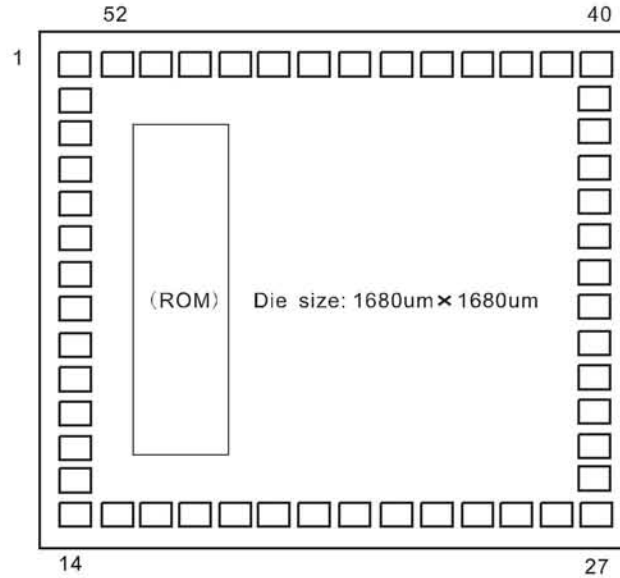


\*目標時間到達時發出快速響鬧1分鐘，按任何鍵會關閉響鬧

ii) 若現今時間與目標時間相距大於9999日23時59分59秒倒計畫面將顯示如下：

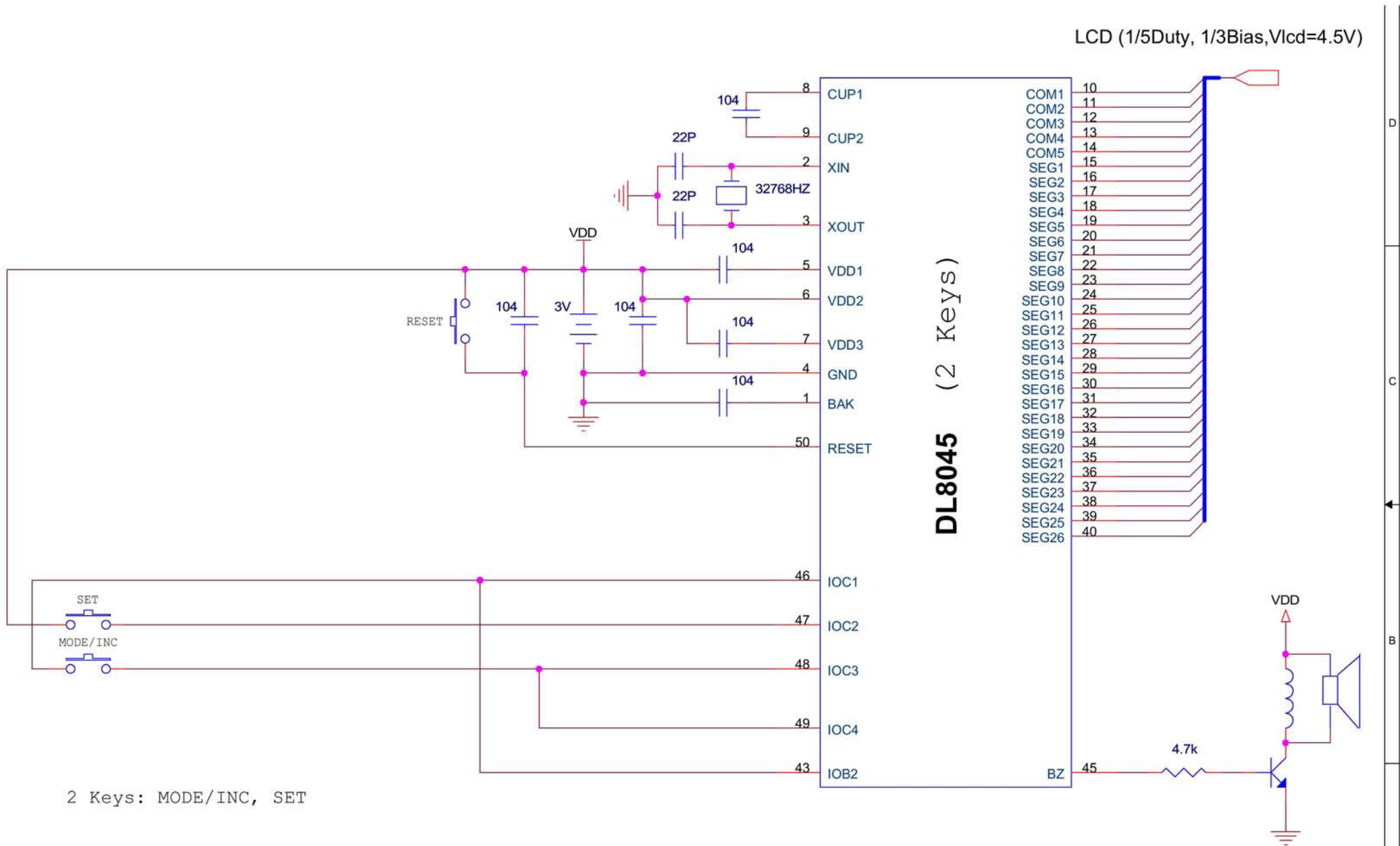


iii) 若現今時間與目標時間相距在9999日23時59分59秒內會有數字顯示

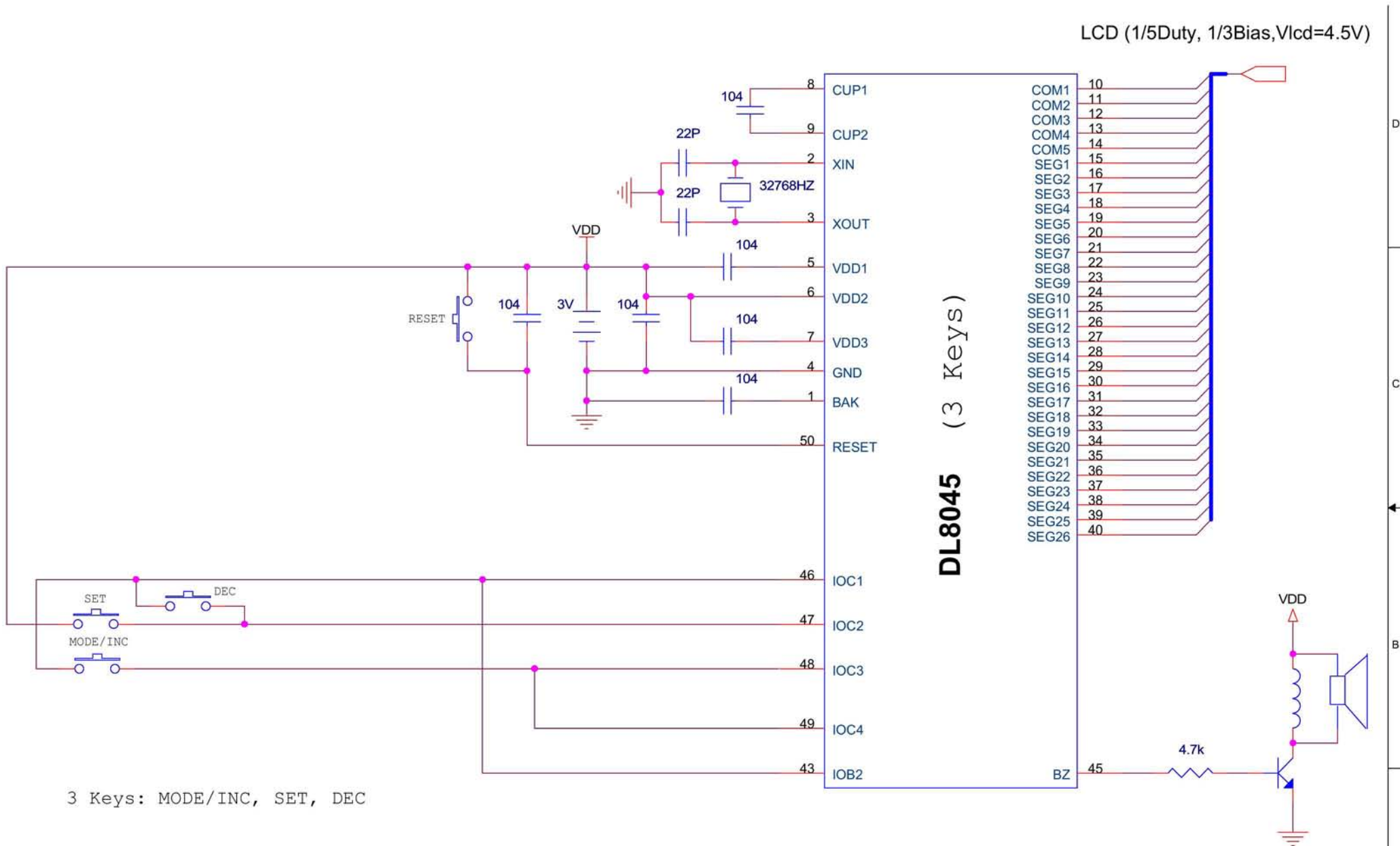


The substrate of chip should be connected to GND.

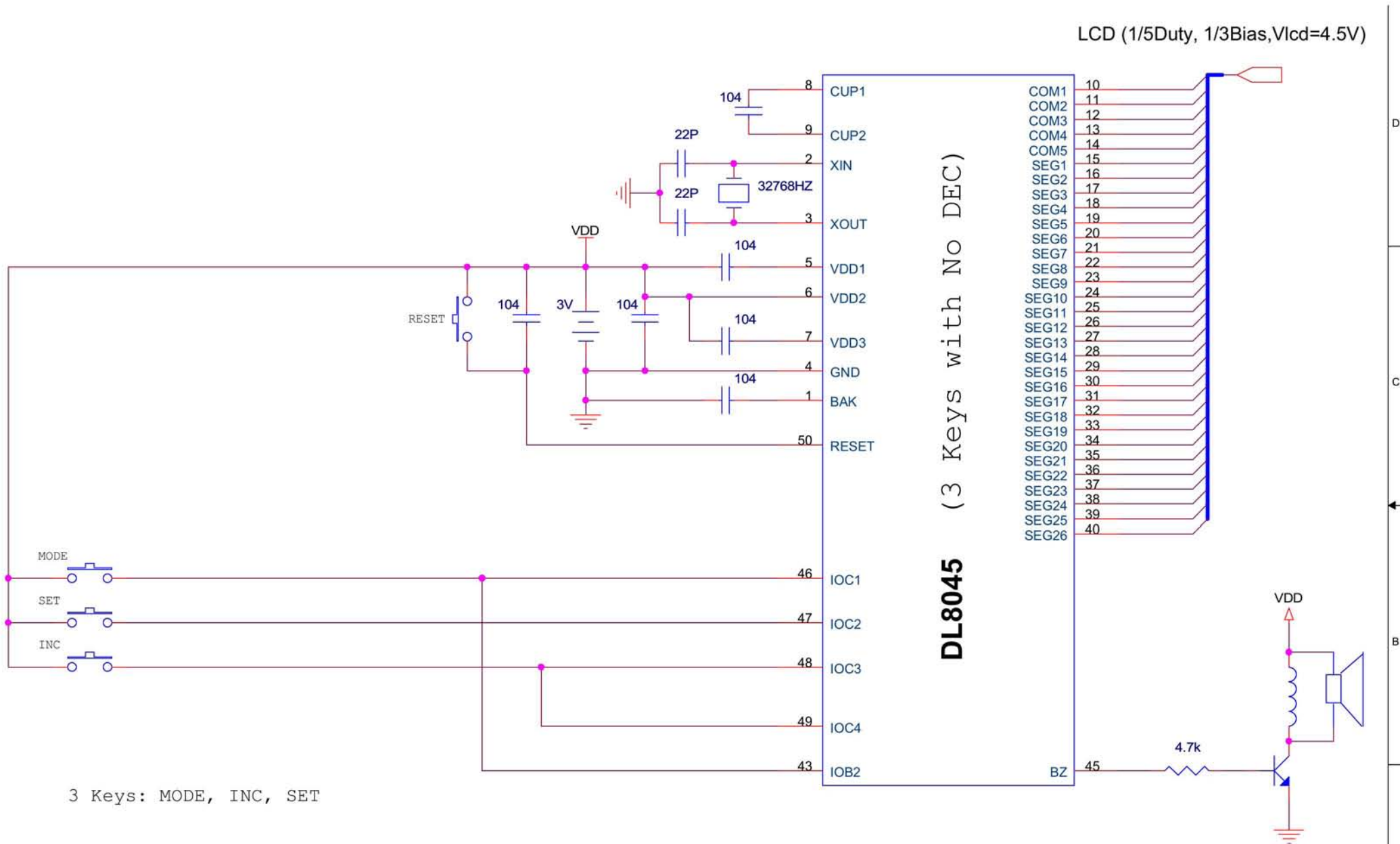
NO	NAME	X	Y	NO	NAME	X	Y
1	BAK	77.5	1602.5	27	SEG13	1602.5	77.5
2	XIN	77.5	1472.5	28	SEG14	1602.5	207.5
3	XOUT	77.5	1357.5	29	SEG15	1602.5	322.5
4	GND	77.5	1242.5	30	SEG16	1602.5	437.5
5	VDD1	77.5	1127.5	31	SEG17	1602.5	552.5
6	VDD2	77.5	1012.5	32	SEG18	1602.5	667.5
7	VDD3	77.5	897.5	33	SEG19	1602.5	782.5
8	CUP1	77.5	782.5	34	SEG20	1602.5	897.5
9	CUP2	77.5	667.5	35	SEG21	1602.5	1012.5
10	COM1	77.5	552.5	36	SEG22	1602.5	1127.5
11	COM2	77.5	437.5	37	SEG23	1602.5	1242.5
12	COM3	77.5	322.5	38	SEG24	1602.5	1357.5
13	COM4	77.5	207.5	39	SEG25	1602.5	1472.5
14	COM5	77.5	77.5	40	SEG26	1602.5	1602.5
15	SEG1	207.5	77.5	41	N. C.	1472.5	1602.5
16	SEG2	322.5	77.5	42	N. C.	1372.5	1602.5
17	SEG3	437.5	77.5	43	IOB2	1242.5	1602.5
18	SEG4	552.5	77.5	44	N. C.	1127.5	1602.5
19	SEG5	667.5	77.5	45	BZ	1012.5	1602.5
20	SEG6	782.5	77.5	46	IOC1	897.5	1602.5
21	SEG7	897.5	77.5	47	IOC2	782.5	1602.5
22	SEG8	1012.5	77.5	48	IOC3	667.5	1602.5
23	SEG9	1127.5	77.5	49	IOC4	552.5	1602.5
24	SEG10	1242.5	77.5	50	RESET	437.5	1602.5
25	SEG11	1357.5	77.5	51	N.C.	322.5	1602.5
26	SEG12	1472.5	77.5	52	N.C.	207.5	1602.5



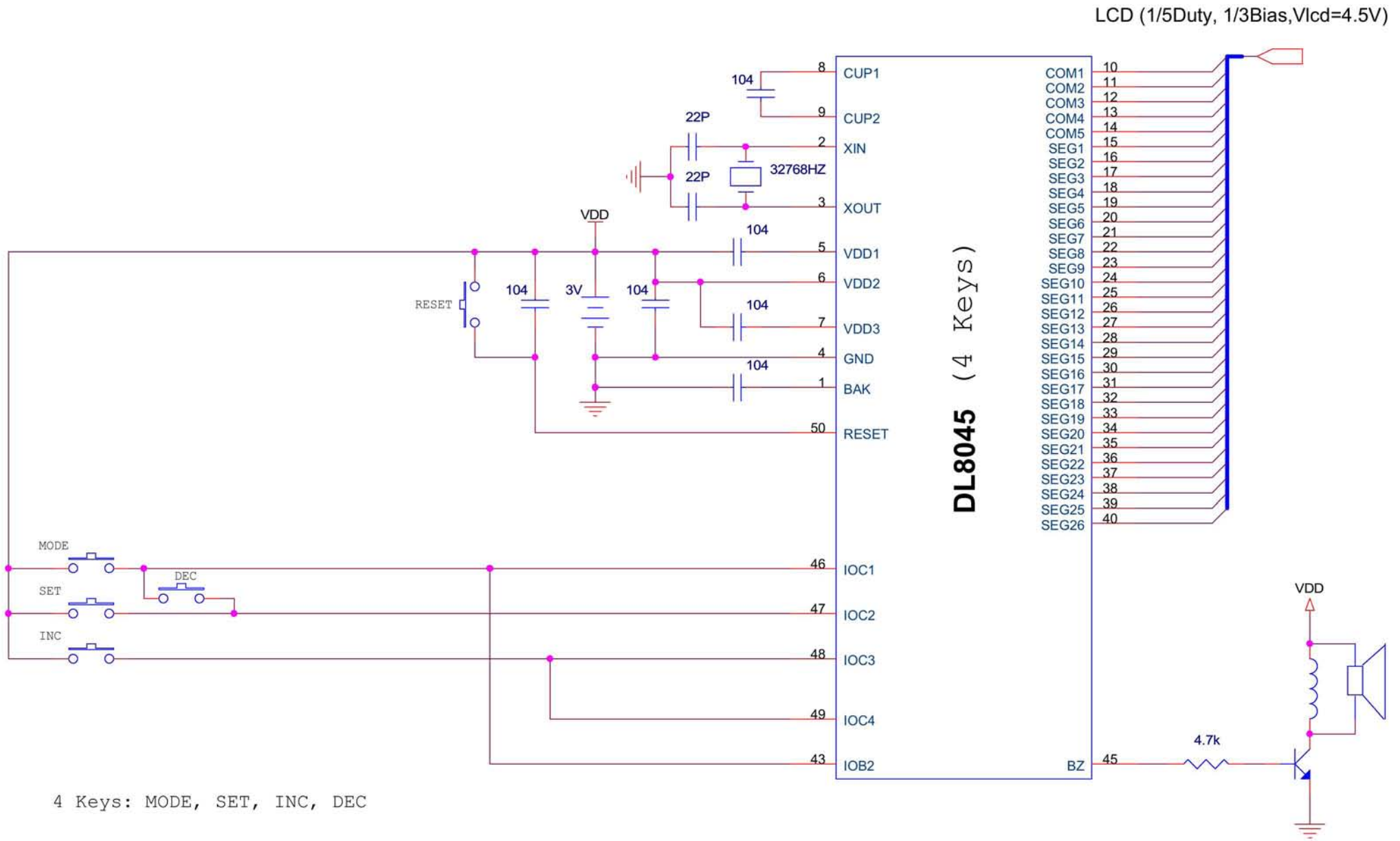
Title		
DL8045 (2 Keys)		
Size	Document Number	Rev
A	<Doc>	1.1



Title		
DL8045 (3 Keys)		
Size	Document Number	Rev
A	<Doc>	1.1



Title		
DL8045 (3 Keys with No DEC)		
Size	Document Number	Rev
A	<Doc>	1.1

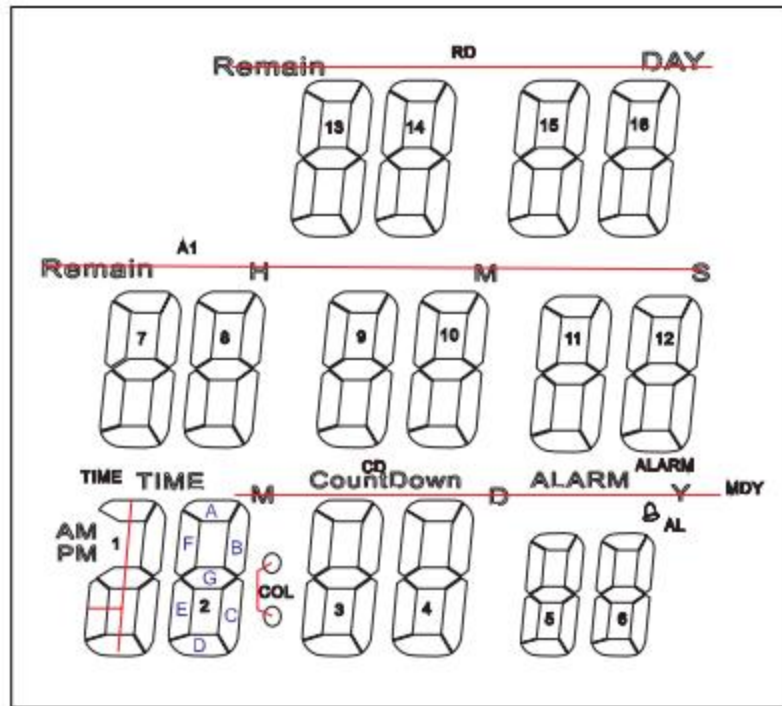


Title		
DL8045 (4 Keys)		
Size	Document Number	Rev
A	<Doc>	1.1





# 1/5 Duty, 1/3 Bias, Vlcd 4.5V



	<b>SEG1</b>	<b>SEG2</b>	<b>SEG3</b>	<b>SEG4</b>	<b>SEG5</b>	<b>SEG6</b>	<b>SEG7</b>	<b>SEG8</b>	<b>SEG9</b>	<b>SEG10</b>
COM1	12C	12D	12E	11C	11D	11E	11F	--	10C	10G
COM2	12B	12G	12F	11B	11G	11A	--	--	10B	10A
COM3	12A	6D	6E	5C	5D	5E	4C	4D	4E	3C
COM4	--	6C	6G	6F	5G	5F	ALARM	4G	4F	3B
COM5	--	6B	6A	5B	5A	AL	4B	4A	CD	3A
	<b>SEG11</b>	<b>SEG12</b>	<b>SEG13</b>	<b>SEG14</b>	<b>SEG15</b>	<b>SEG16</b>	<b>SEG17</b>	<b>SEG18</b>	<b>SEG19</b>	<b>SEG20</b>
COM1	10D	9C	9D	9E	8C	8D	7D	7G	7E	16F
COM2	10E	9B	9G	--	8G	8E	7C	7F	A1	--
COM3	10F	9A	9F	8B	8A	8F	7B	7A	TIME	15B
COM4	3D	3E	COL	2C	2D	2E	1C	1ADGE	PM	--
COM5	3G	3F	MDY	2B	2G	2A	2F	1B	AM	15A
	<b>SEG21</b>	<b>SEG22</b>	<b>SEG23</b>	<b>SEG24</b>	<b>SEG25</b>	<b>SEG26</b>				
COM1	15C	13D	14D	RD	16E	16D				
COM2	15D	13C	14E	14C	16G	16C				
COM3	15G	13E	14F	14G	16A	16B				
COM4	15E	13G	13B	14B	--	--				
COM5	15F	13F	13A	14A	--	--				

# 1/5 Duty, 1/3 Bias, VLCD 4.5V

